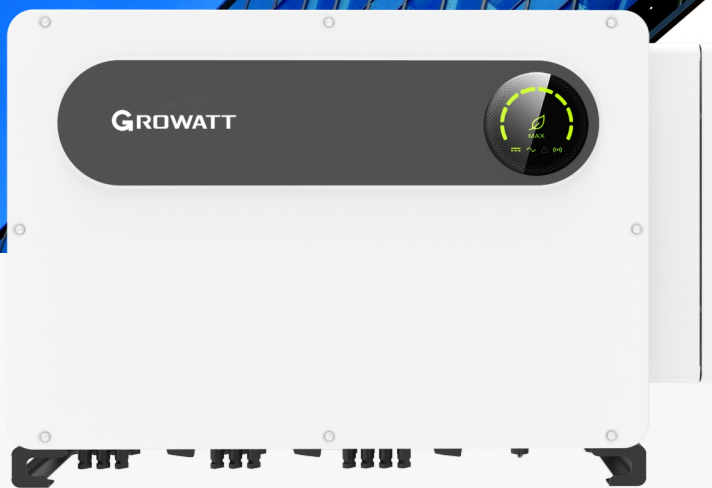
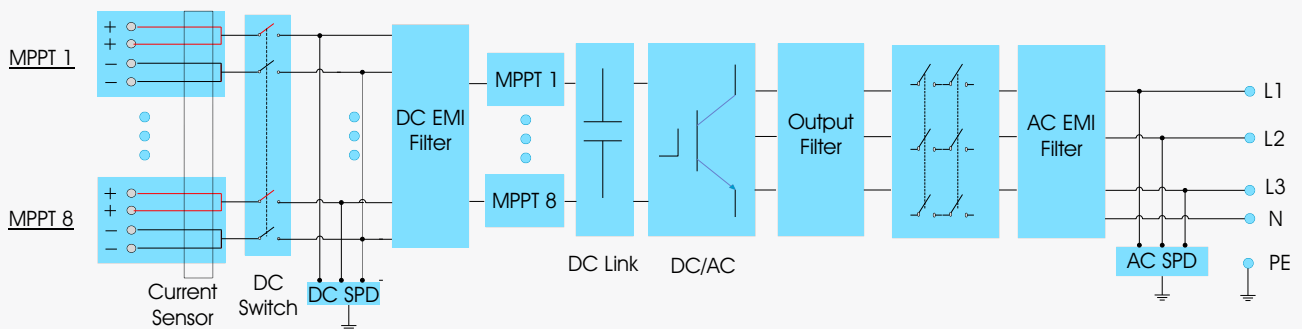


# MAX 50~75KTL3-XL 2

- 8 MPPTs y diseño sin fusibles
- Escaneo y diagnóstico inteligente de IV
- Monitoreo inteligente de cadenas
- SPD tipo II de CA y CC
- Protección IP66 y C5



## Diagrama unifilar



## Especificaciones primarias

Hoja de datos	MAX 50KTL3-XL 2	MAX 60KTL3-XL 2	MAX 70KTL3-XL 2	MAX 75KTL3-XL 2
<b>Datos de entrada (CD)</b>				
Máxima potencia FV recomendada (STC)	100000W	120000W	105000W	112500W
Rango de potencia máxima	370-600V			
Voltaje de arranque	195V			
Voltaje nominal	550V			
Rango de voltaje de MPPT	180V-850VDC			
Número de MPPTs	8			
Cadenas por MPPT	2			
Máxima corriente por MPPT	40A			
Corriente de corto circuito por MPPT	50A			
<b>Salida (CA)</b>				
Potencia nominal CA	50000W	60000W	70000W	75000W
Potencia aparente máxima	55000VA	66000VA	66000VA @208V 70000VA @220V 73000VA @230V	71000VA @208V 75000VA @220V 78400VA @230V
Voltaje nominal CA (Rango*)	127V/220V (101.6-139.7V)			
Frecuencia de red CA (Rango*)	50/60 Hz (45~55Hz/55-65 Hz)			
Corriente máxima de salida	145.8A @220V	175.0A @220V	183.7A @220V	196.9A @220V
Factor de potencia nominal/ajustable	>0.99 / +0.8 ... -0.8			
Distorsión armónica total	<3%			
Tipo de conexión CA	3W/PE ó 3W/N/PE			
<b>Eficiencia</b>				
Máxima eficiencia	98.80%			
Eficiencia europea	98.30%			
Eficiencia de MPPT	99.90%			
<b>Dispositivos de protección</b>				
Protección de polaridad inversa CD	Sí			
Interruptor CD	Sí			
Protección contra sobretensión CA/CD	Clase II / Clase II			
Monitoreo de resistencia de aislamiento	Sí			
Protección de corto circuito CA	Sí			
Monitoreo de falla a tierra	Sí			
Monitoreo de cadenas	Sí			
Función Anti-PID	Opcional			
AFCI	Sí			
<b>Datos generales</b>				
Dimensiones	970/640/345mm			
Peso	84kg			
Rango de temperatura de operación	-30°C ... +60°C			
Autoconsumo (noche)	< 1W			
Topología	Sin transformador			
Enfriamiento	Enfriamiento Inteligente			
Grado de protección	IP66			
Humedad relativa	0~100%			
Altitud	4000m			
Conexión CD	H4/MC4			
Conexión CA	Conectores de terminales OT (máx. 240 mm²)			
Pantalla	LED/WIFI+APP			
Comunicación: RS485 / USB / WIFI / GPRS / RF / LAN	Sí / Sí / Opcional / Opcional / Opcional / Opcional			
Garantía: 5 años / 10 años	Sí /Opcional			
CE,IEC62116, IEC61727, UI1741 IEEE1547				

\* El rango de voltaje y frecuencia de CA puede variar dependiendo del estándar de la red del país.  
Todas las especificaciones están sujetas a cambios sin previo aviso.